

Art. Nr. 12014

Large Garden Set with Wheelbarrow

Assembly instruction

Großes Gartenset mit Schubkarre

Aufbauanleitung

Grand kit de jardin avec brouette

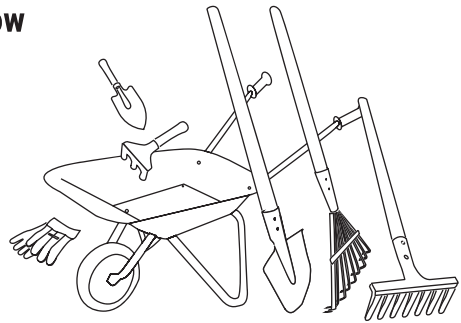
Notice de montage

Set grande da giardinaggio con carriola

Istruzioni di montaggio

Set de jardín grande con carretilla

Instrucciones de montaje



CAUTION:

The toy is to be assembled by an adult.



CAUTION:

Assemblage par un adulte requis.



WARNING:

CHOKING HAZARD

Small parts. Not for children under 3 years.

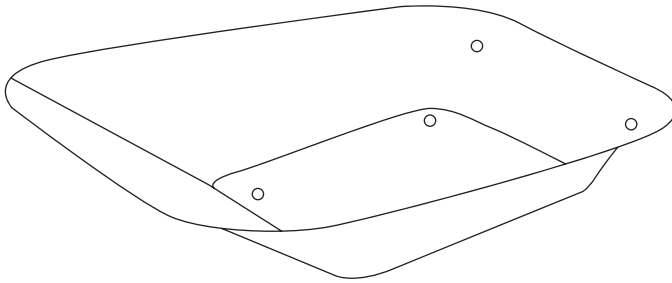
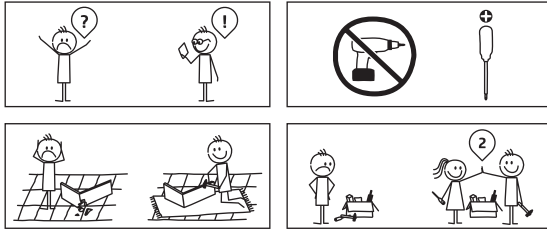


AVERTISSEMENT:

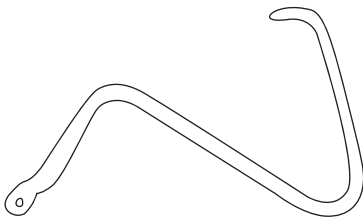
RISQUE DE SUFFOCATION

Présence de petits éléments. Ne convient pas aux enfants de moins de 3 ans.





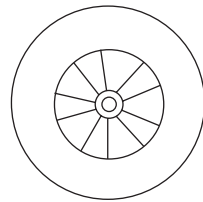
A x 1



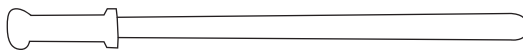
B x 2



C x 1



D x 1



E x 2



a x 2



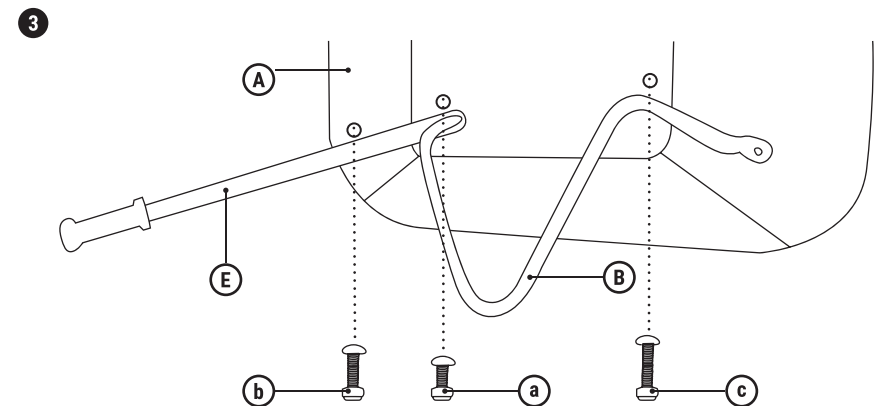
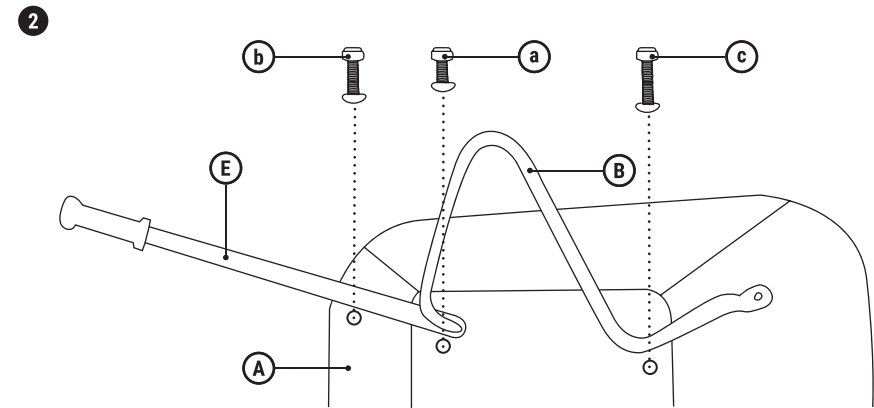
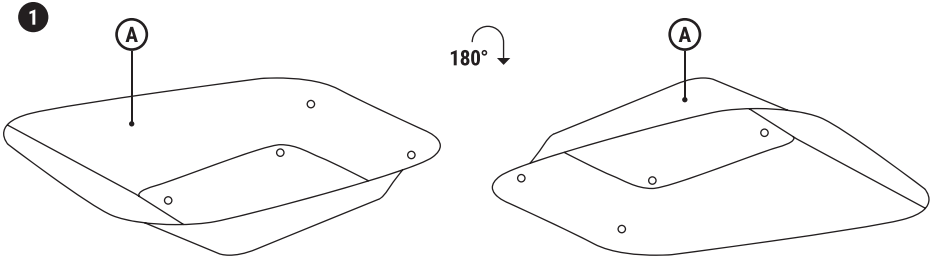
b x 2



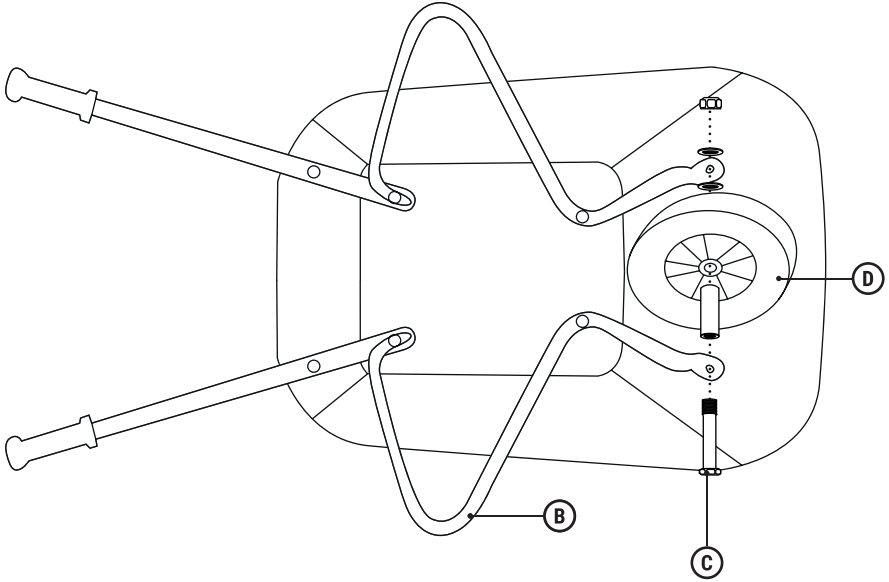
c x 2



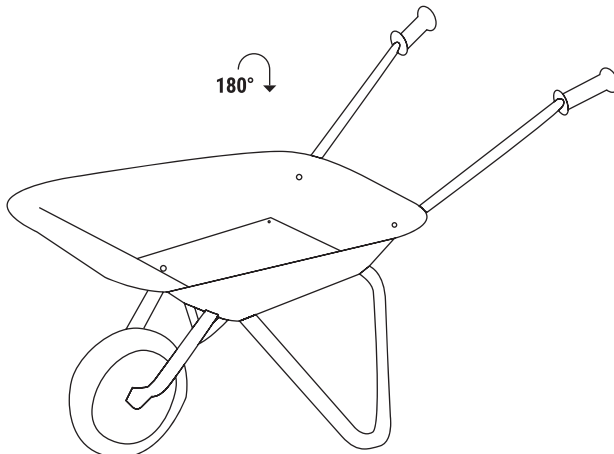
WARNING! Adult assembly required. | ACHTUNG! Aufbau nur durch einen Erwachsenen. | ATTENTION! Assemblage par un adulte requis. | AVVERTENZA! Richiesto assemblaggio da parte di un adulto. | ADVERTENCIA! Se requiere ensamblaje por un adulto.



4

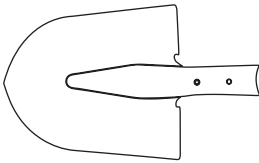


5





F x 1

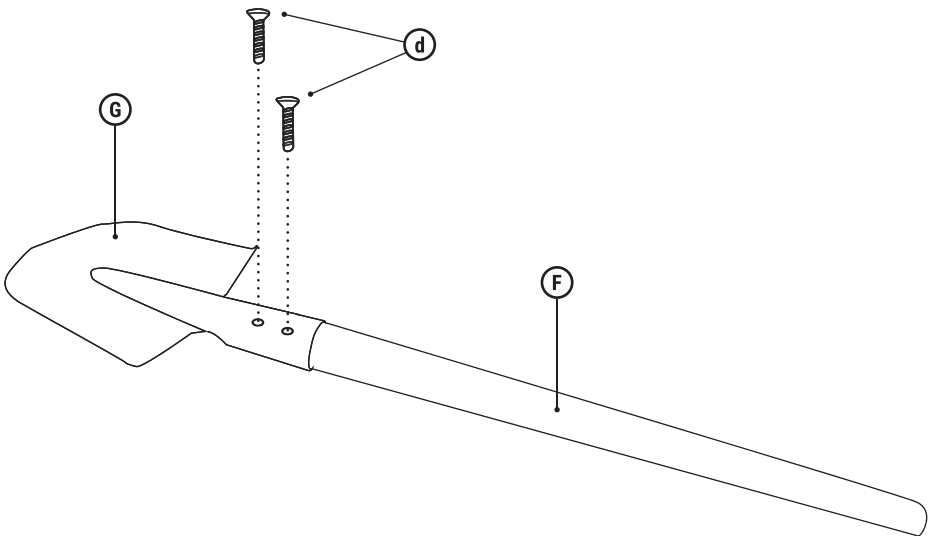


G x 1



d x 2

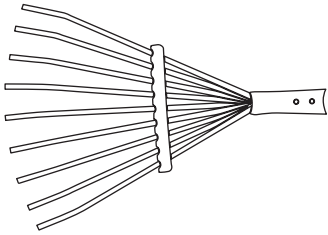
1



WARNING! Adult assembly required. | ACHTUNG! Aufbau nur durch einen Erwachsenen. | ATTENTION! Assemblage par un adulte requis. | AVVERTENZA! Richiesto assemblaggio da parte di un adulto. | ADVERTENCIA! Se requiere ensamblaje por un adulto.



H x 1

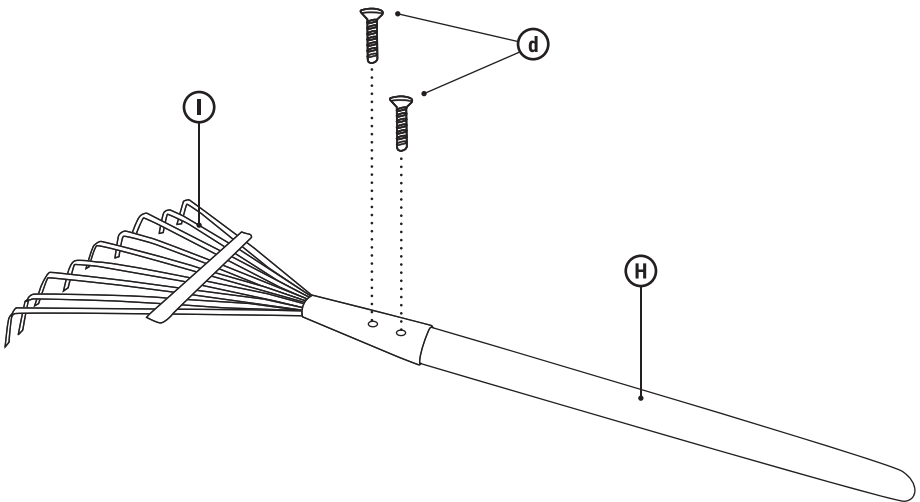


l x 1

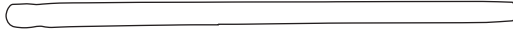


d x 2

1



WARNING! Adult assembly required. | ACHTUNG! Aufbau nur durch einen Erwachsenen. | ATTENTION! Assemblage par un adulte requis. | AVVERTENZA! Richiesto assemblaggio da parte di un adulto. | ADVERTENCIA! Se requiere ensamblaje por un adulto.



J x 1

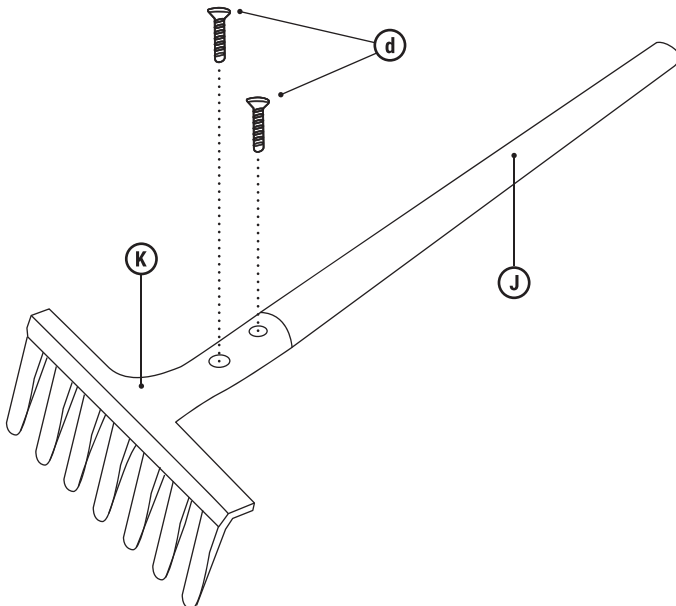


K x 1

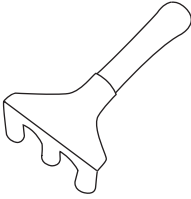
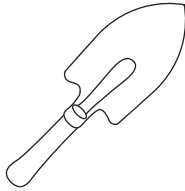
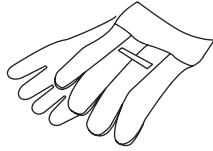


d x 2

1



WARNING! Adult assembly required. | ACHTUNG! Aufbau nur durch einen Erwachsenen. | ATTENTION! Assemblage par un adulte requis. | AVVERTENZA! Richiesto assemblaggio da parte di un adulto. | ADVERTENCIA! Se requiere ensamblaje por un adulto.

 <p>x 1</p>	 <p>x 1</p>	 <p>x 1</p>
--	--	--

