




Art. Nr. 11610

12m+ 

50 kg 



## Training Bike-Trike 2-in-1 Turquoise

*Assembly instruction*

## Laufrad-Trike 2 in 1 Türkis

*Aufbauanleitung*

## Draisienne-Tricycle 2 en 1 Turquoise

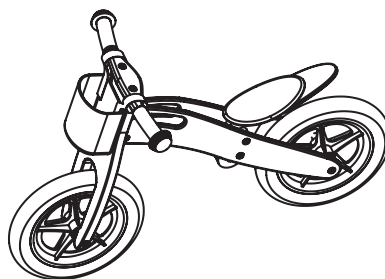
*Notice de montage*

## Triciclo Trike 2 in 1 turchese

*Istruzioni di montaggio*

## Triciclo-bicicleta 2 en 1, turquesa

*Instrucciones de montaje*



**WARNING!** Protective equipment should be worn. Not to be used in traffic. To be used under the direct supervision of an adult. Keep this information. | **ACHTUNG!** Mit Schutzausrüstung zu benutzen. Nicht im Straßenverkehr zu verwenden. Benutzung unter unmittelbarer Aufsicht von Erwachsenen. Hinweise aufbewahren. | **ATTENTION!** Il convient de porter un équipement de protection. Ne pas utiliser sur la voie publique. À utiliser sous la surveillance rapprochée d'un adulte. Conserver ces indications. | **AVVERTENZA!** Si raccomanda di indossare un dispositivo di protezione. Non usare nel traffico. Da usare sotto la diretta sorveglianza di un adulto. Conservare le indicazioni. | ¡**ADVERTENCIA!** Conviene utilizar equipo de protección. No utilizar en lugares con tráfico. Utilícese bajo la vigilancia directa de un adulto. ¡Guardar instrucciones!



### CAUTION:

The toy is to be assembled by an adult.



### CAUTION:

Assemblage par un adulte requis.



### WARNING:

#### CHOKING HAZARD

Small parts. Not for children under 3 years.



### AVERTISSEMENT:

#### RISQUE DE SUFFOCATION

Présence de petits éléments. Ne convient pas aux enfants de moins de 3 ans.

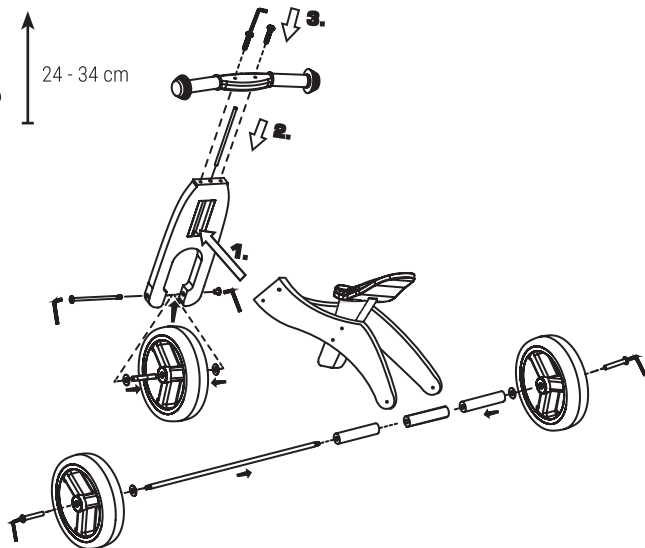
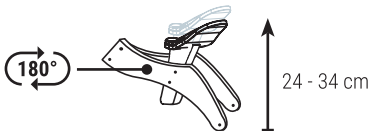
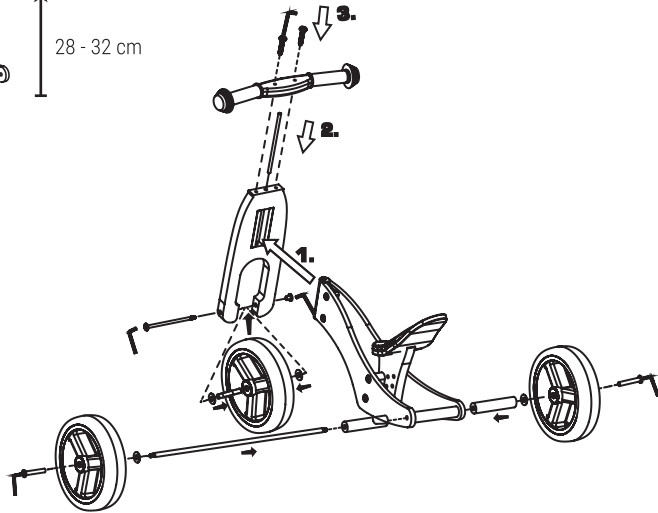
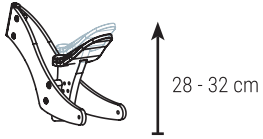
Legler OHS small foot company  
Achimer Straße 5  
27755 Dalmehorst / Germany  
www.small-foot.de



**WARNING!** Adult assembly required. | **ACHTUNG!** Aufbau nur durch einen Erwachsenen. | **ATTENTION!** Assemblage par un adulte requis. **AVVERTENZA!** Richiesto assemblaggio da parte di un adulto. | **ADVERTENCIA!** Se requiere ensamblaje por un adulto.



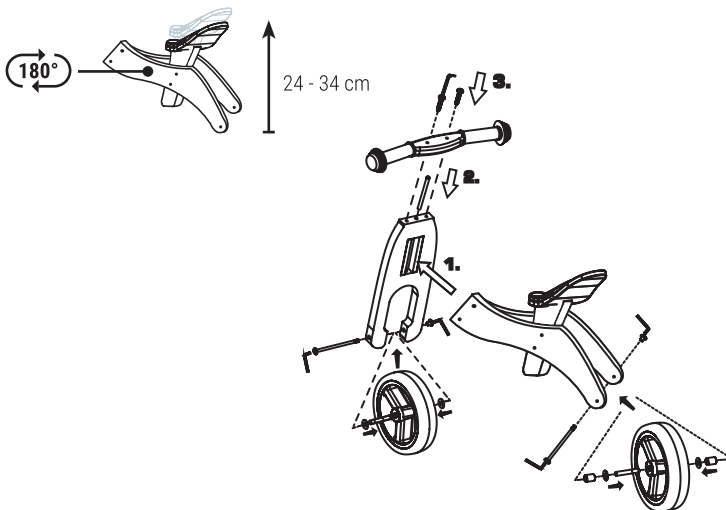
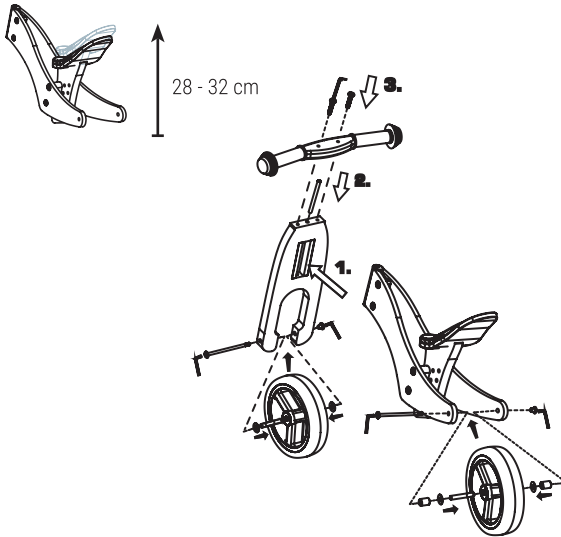
A



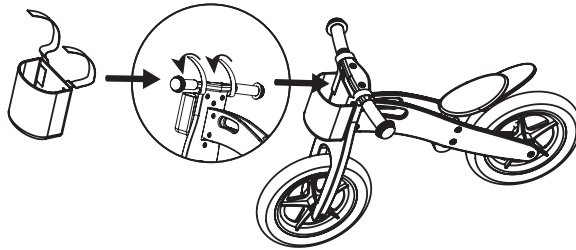
WARNING! Adult assembly required. | ACHTUNG! Aufbau nur durch einen Erwachsenen. | ATTENTION! Assemblage par un adulte requis. | AVVERTENZA! Richiesto assemblaggio da parte di un adulto. | ADVERTENCIA! Se requiere ensamblaje por un adulto.



B



WARNING! Adult assembly required. | ACHTUNG! Aufbau nur durch einen Erwachsenen. | ATTENTION! Assemblage par un adulte requis. | AVVERTENZA! Richiesto assemblaggio da parte di un adulto. | ADVERTENCIA! Se requiere ensamblaje por un adulto.



- en** Please keep the remaining parts in a safe place for a later conversion from trike to balance bike.
- de** Bitte die übrigen Teile für einen späteren Umbau vom Trike zum Laufrad gut aufbewahren.
- fr** Veuillez bien conserver les autres pièces pour une transformation ultérieure de la tricycle en draisienne.
- it** Si prega di conservare le parti in esubero per un successivo montaggio da triciclo a bicicletina.
- es** Por favor, guarde las piezas sobrantes para su posterior montaje de triciclo a bicicleta.



**WARNING!** Adult assembly required. | **ACHTUNG!** Aufbau nur durch einen Erwachsenen. | **ATTENTION!** Assemblage par un adulte requis. | **AVVERTENZA!** Richiesto assemblaggio da parte di un adulto. | **ADVERTENCIA!** Se requiere ensamblaje por un adulto.